



SL 408 OUTDOOR

HEBT BIS ZU 380 KG

Der SL 408 Outdoor ist für Außenverglasungen und Arbeiten in unwegsamem Gelände konzipiert. Dieser Glasroboter verfügt über alle für die meisten Installationen notwendigen Funktionen und eine Größe, die den Transport im Kofferraum oder auf einem Anhänger erleichtert.

Der Lifter hat genug Motorleistung, um große Glasscheiben präzise zu tragen und zu montieren – auch bei maximaler Belastung. Die breiten Reifen verbessern die Stabilität und verhindern, dass sich der Lifter festfährt. Die Reifen sind ausgeschäumt und pannensicher.

Der SL 408 Outdoor hat die gleichen grundlegenden Eigenschaften wie der Rest der Outdoor-Linie mit einem leistungsstarken 1200-W-Motor und einem elektronischen Bremssystem.

Der doppelte Vakuumkreislauf gewährleistet eine sichere Handhabung bei der Installation.

 In allen Farben erhältlich



VERLÄNGERUNG DES ARMS
60 CM



HUBHÖHE
280 CM



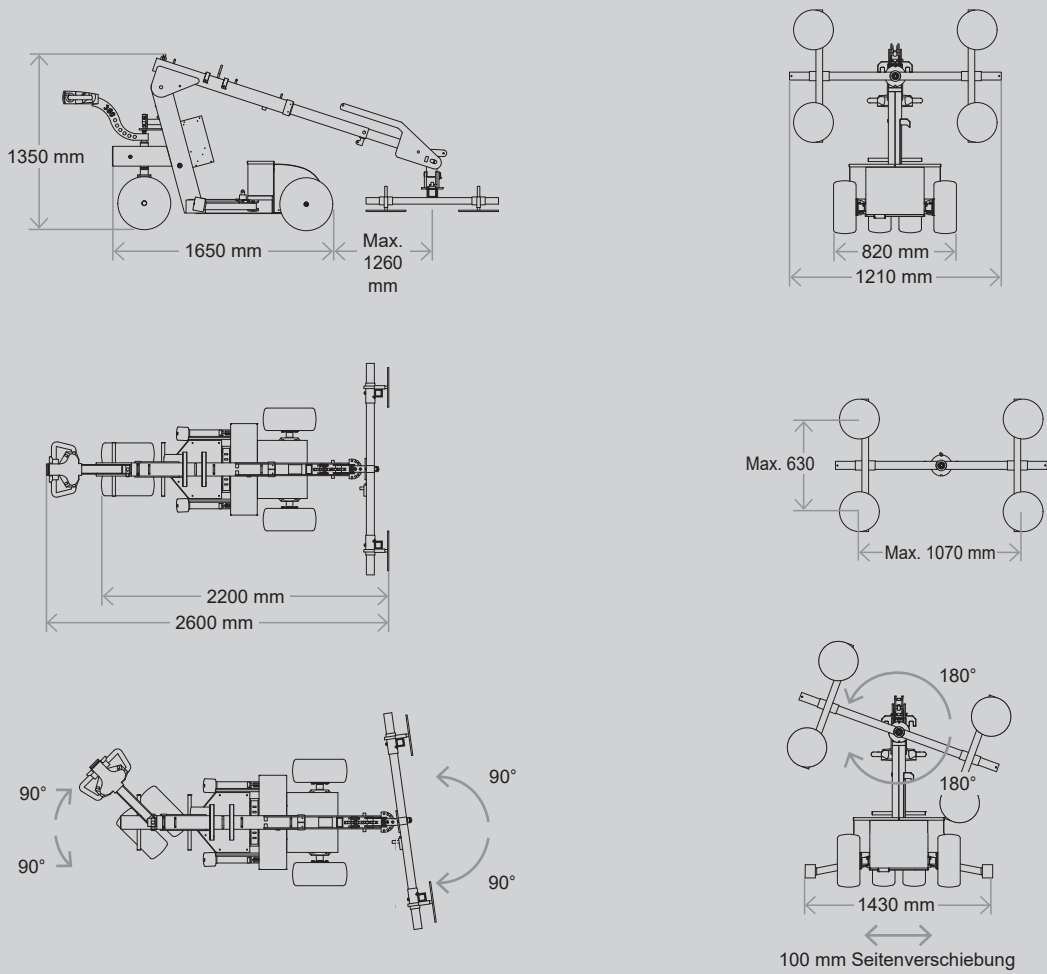
Entwickelt für Außenverglasungen



Smart Lift®

www.smartlift.com

BASISDATEN



TECHNISCHE SPEZIFIKATIONEN

Hebekappe Arm ein- und ausfahren	380/200 kg
Hubhöhe	2800 mm
Verlängerung des Arms	600 mm
Spitze aus der Horizontalen	45° hinten / 105° vorne
Seitenverschiebung	100 mm
Ladespannung	230 V / 110 V
Ladezeit	Ungefähr 8 Std.
Akku	2 x 105 Ah
Laufzeit	Bis zu 10 Std.
Vorderradantrieb	1200 W AC
Sauggreifer	4 x Ø300 mm
Leergewicht	630 kg
Klasse	IP 65

HUBKRAFT

