

Für Gipsplatten,  
Faserplatten u. ä.

# SL Gipsy

für den Einsatz in Innenräumen



## Handtiert Gipsplatten leicht und schnell

Smartlift hat eine Spezialausführung des beliebten selbstfahrenden Smartlift für die Montage von Gipsplatten, Faserplatten und dergleichen entwickelt.

- Zwei Vakuumkreise mit zwei Pumpen
- Stufenlos in allen Bewegungen
- Automatische Einstellung auf waagerechte oder senkrechte Position mittels Gyrosystem
- Doppelte Geschwindigkeit bei den Bewegungen Heben, Ausfahren und Kippen
- Selbstfahrend
- Arbeitssparend
- Bessere Arbeitsbedingungen
- Bewährte dänische Qualität



*SL Gipsy hat ein eingebautes Gyrosystem, durch das der Lift automatisch und schnell die waagerechte oder senkrechte Position findet.*

N.A. Christensensvej 39  
DK-7900 Nykøbing Mors  
Tel: +45 97 72 29 11  
E-mail: smart@smartlift.dk  
www.smartlift.dk

**Smart Lift**  
DENMARK



Der Lift hat Seitenverschiebung bis zur letzten Korrektur der Gipsplatten vor dem Einbau.



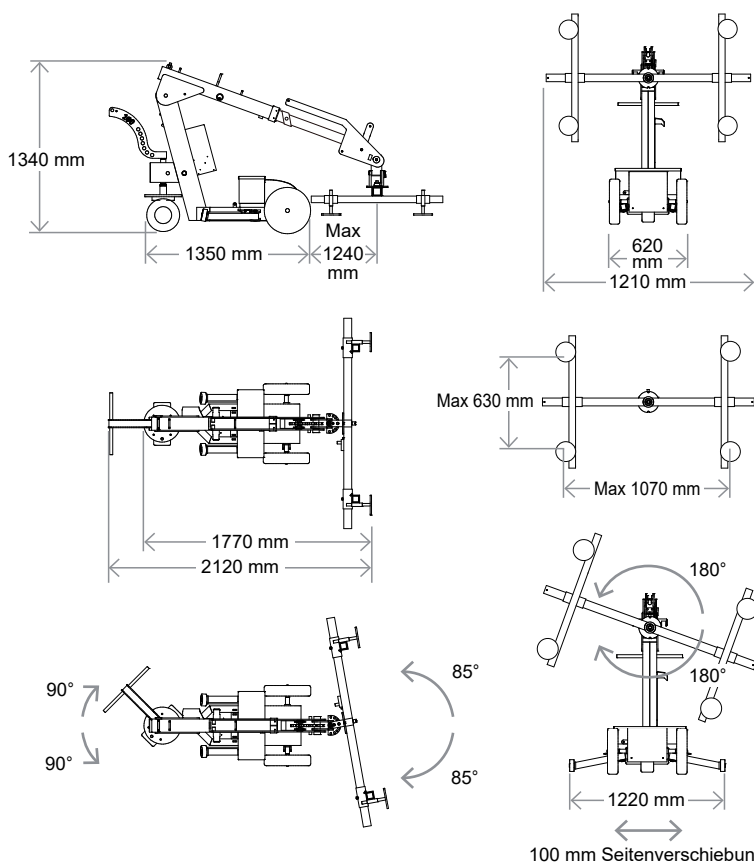
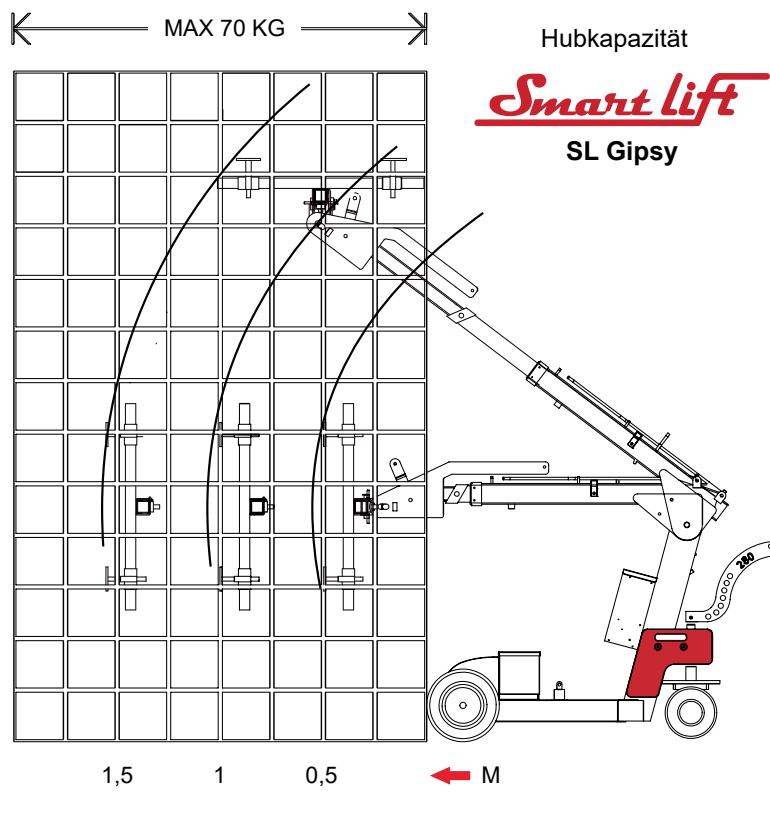
Der Hebebalken hat neben dem elektrischen zusätzlich einen manuellen Ausschub.



SL Gipsy führt die Bewegungen Heben, Ausfahren und Schwenken mit zweifacher Geschwindigkeit aus und wird dabei dem häufig bei Montagearbeiten geforderten Arbeitstempo gerecht.

## Technical data

Beschreibung	Wert
Gewicht	480 kg
Höhe	1340 mm
Breite (min)	620 mm
Länge (min)	2120 mm
Ausfahren des Arms	500 mm
Kippen des Jochs	50° vorwärts/50° hinter
Seitenverschiebung	100 mm
Ladestrom	230 volt
Integriertes Ladegerät	MXT 14
Ladezeit	Ca. 8 Stunden
Batterien (2 x 12 v) 24 volt	2 x 60 A
Betriebsdauer	Ca. 24 Stunden
Hinterradantrieb	700 Watt
Saugnapfe	4 Stck. Ø 125 mm



N.A. Christensensvej 39  
DK-7900 Nykøbing Mors  
Tel: +45 97 72 29 11  
E-mail: smart@smartlift.dk  
www.smartlift.dk