

SL 608 Outdoor High Lifter RT

für Innen- und Außenbereich

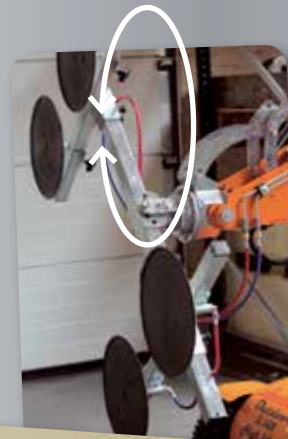


Kraftvolles Heben mit elektrischer Jochdrehfunktion

**Der SL 608 Outdoor High Lifter RT
hebt bis zu 608 kg**

Der SL 608 Outdoor High Lifter RT ist ein kraftvoller Lifter, der mit einer elektrisch gesteuerten Drehfunktion des Jochs ausgestattet ist. Dadurch ist eine Bedienperson alleine in der Lage, Verglasungen mühelos zu drehen, und es werden manuelle Drehbewegungen vermieden.

- Geländegängig mit Vorderradantrieb
- Lenkbar mit doppelten Hinterrädern
- Großen Rädern
- Selbstfahrend
- Elektrische Drehfunktion
- Elektrische Bremse
- Hubhöhe 3720 mm (Mitte des Jochs)
- Zwei Vakuumkreise mit zwei Pumpen
- 400 mm Saugnäpfe
- Ergonomischer Bedienungsgriff
- Wasserdicht ip65



Die elektrische Drehfunktion des Jochs erleichtert das Manövrieren von schwerlastigen Objekten.

Der Lifter führt die Drehungen in weichen, stufenlosen Bewegungen aus.

Aufgaben wie das Anbringen von Fugenband lassen sich in nur einem Arbeitsgang erledigen.



Neben dem elektrischen Ausschub ist der Hebearm mit einem zusätzlichen manuellen Ausschub ausgestattet, mit dem eine besonders große Reichweite erzielt wird.

N.A. Christensensvej 39
DK-7900 Nykøbing Mors
Tel.: +45 97 72 29 11
E-mail: smart@smartlift.dk
www.smartlift.dk

Smart Lift
DENMARK

SL 608 Outdoor High Lifter RT



Der Hebekopf hat zwei Einstellmöglichkeiten, durch zwei Löcher für den Sicherungsbolzen. Dadurch lässt sich der Kippwinkel nach oben oder unten erhöhen.



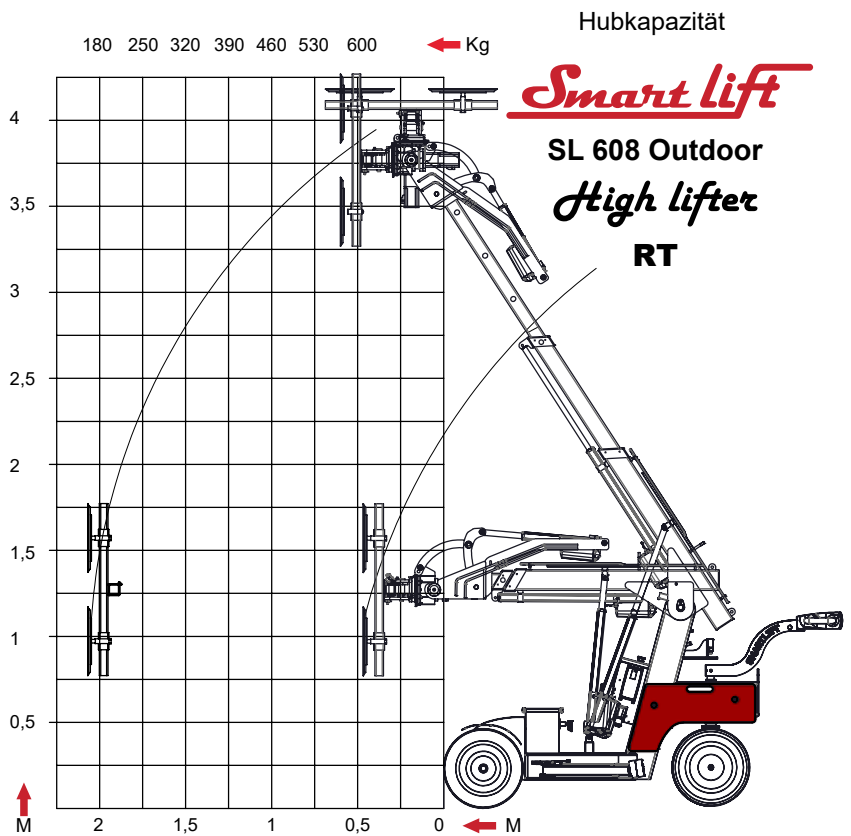
Der Lifter kann Objekte waagrecht in niedriger Hubhöhe heben.



Selbst aus großer Höhe ist der Lifter in der Lage, Objekte zu heben, die in waagrechtlicher Position liegen.

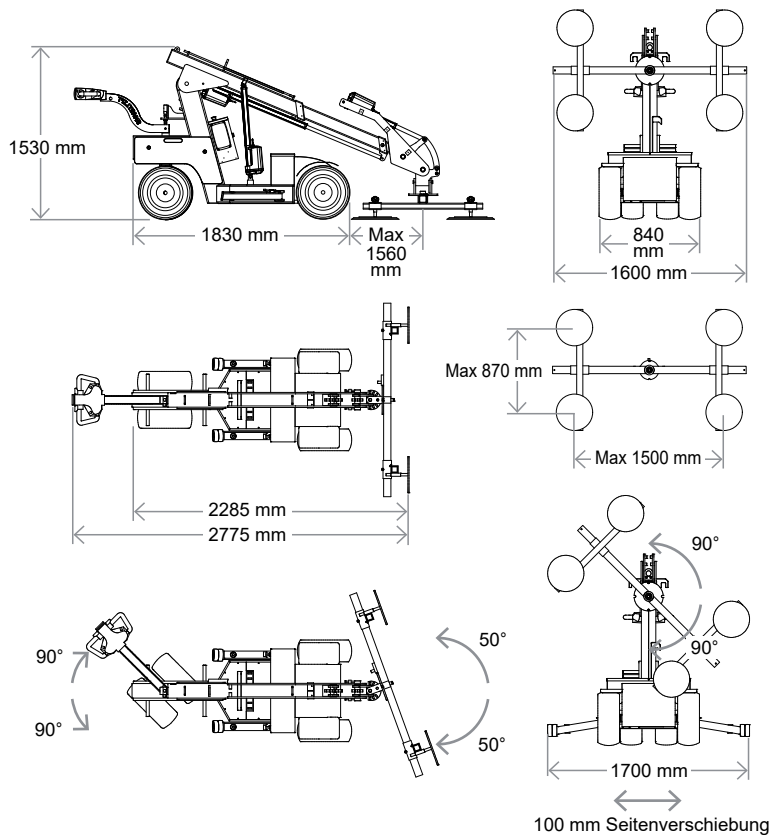


Der Lifter ist optional mit Funksteuerung für die Drehfunktion des Jochs sowie für die übrigen Funktionen des Lifters lieferbar.



Technische Daten

Beschreibung	Wert
Gewicht	950 kg
Höhe	1530 mm
Breite (min)	840 mm
Länge (min)	2285 mm
Ausfahren des Arms	700 + 900 mm
Kippen des Jochs von horizontal	40° hinter/100° vorwärts
Regulierung der Geschwindigkeit	Stufenlos hoch/niedrig
Seitenverschiebung	100 mm
Vakuumsaugsystem	2 Kreis
Hubhöhe Montage	4080 mm
Ladestrom	230 volt
Integriertes Ladegerät	Victron Energy
Ladezeit	Ca. 8 Stunden
Batterien (2x12 v) 24 volt	2 x 105 A
Betriebsdauer	Bis zu 8 Stunden
Vorderradantrieb	1200 Watt - AC
Bremse	Elektrisch
Saugnapfe	4 Stck. Ø 400 mm
Hubkapazität Arm ein-/ausfahren (1600 mm)	608 kg/150 kg



N.A. Christensensvej 39
DK - 7900 Nykøbing Mors
Tel.: +45 97 72 29 11
E-mail: smart@smartlift.dk
www.smartlift.dk

Smart Lift
DENMARK