

SL 608 Outdoor

für Innen- und Außenbereich

Trägt und hantiert
Objekte bis 608 kg



Ein kraftvoller Lift für den Einsatz im Freien

Der SL 608 Outdoor eignet sich bestens für Hebearbeiten im Freien, z. B. auf Baustellen.

Dieser Lift ist das zweitstärkste Smartlift-Modell mit einer Tragkraft von bis zu 608 kg.

- Geländegängig mit Vorderradantrieb
- Lenkbar mit doppelten Hinterrädern
- Großen Rädern
- Selbstfahrend
- Elektrische Bremse
- Hubhöhe 2950 mm (Mitte des Jochs)
- Zwei Vakuumkreise mit zwei Pumpen
- Vier Saugnäpfe Ø 400 mm
- Ergonomischer Bedienungsgriff
- Wasserdicht laut ip65



Größere Fensterpartien und schwerere Fenster mit bis zu Dreifachverglasung erfordern eine immer größere Tragkraft. Der SL 608 Outdoor ist ein neuer kräftiger Lift in der Outdoor-Serie, der größtmäßig zwischen dem SL 380 Outdoor und dem SL 780 Outdoor Giant rangiert.



Der Transport des Lifts erfolgt in einem Transporter oder auf einem Anhänger.

N.A. Christensensvej 39
DK-7900 Nykøbing Mors
Tel: +45 97 72 29 11
E-mail: smart@smartlift.dk
www.smartlift.dk

Smart Lift
DENMARK

Der SL 608 Outdoor ist bis zu 100 mm seitenschiebbar zur Feinjustierung beim Fenstereinbau.



Das Vakuumsystem des Lifts ist in zwei separate Kreise unterteilt, für höchste Sicherheit. Hier sind Vakuumpreise mit blauen bzw. roten Vakuumschläuchen zu sehen.



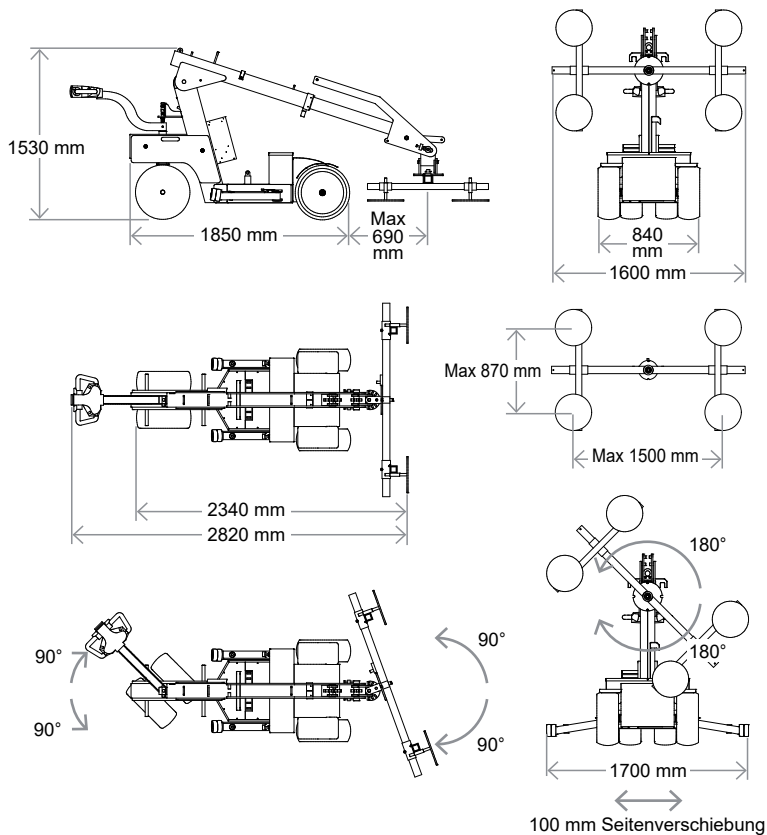
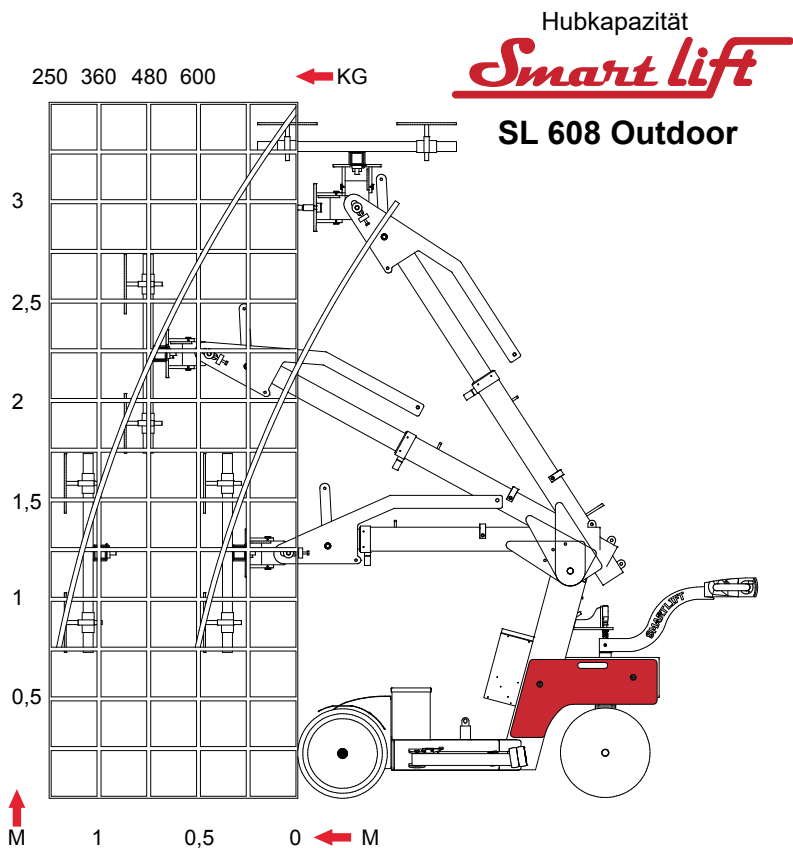
Das Joch ist in alle erdenklichen Richtungen bewegbar.

Für mehr Sicherheit sind die Stützbeine mit Spindeln versehen, die für bessere Stabilität an einer festen Unterlage festgespannt werden.



Technical data

Beschreibung	Wert
Gewicht	850 kg
Höhe	1530 mm
Breite (min)	840 mm
Länge (min)	2340 mm
Ausfahren des Arms	700 mm
Kippen des Jochs von horizontal	30° hinter/95° vorwärts
Regulierung der Geschwindigkeit	Stufenlos hoch/niedrig
Seitenschiebung	100 mm
Vakuumsaugsystem	2 Kreis
Hubhöhe Montage	3500 mm
Ladestrom	230 volt
Integriertes Ladegerät	Victron Energy
Ladezeit	Ca. 8 Stunden
Batterien (2 x 12v) 24 Volt	2 x 105 A
Betriebsdauer	Ca. 20 Stunden
Vorderradantrieb	1200 Watt - AC
Bremse	Elektrisch
Saugnapfe	4 Stck. Ø 400 mm
Hubkapazität Arm ein-/ausgefahren (700 mm)	608 kg/280 kg



N.A. Christensensvej 39
 DK - 7900 Nykøbing Mors
 Tel: +45 97 72 29 11
 E-mail: smart@smartlift.dk
 www.smartlift.dk