

Multifunktionaler
selbstfahrender Lift

SL 580 Maxi
Indoor-Lift für schwerere
Fenster und Verglasungen

**Trägt und hantiert
Objekte bis 580 kg**

Der SL 580 Maxi ist ein
eleganter und stabiler Lift,
der zum Heben und Bewe-
gen schwererer Fenster und
Verglasungen bestimmt ist.

- Zwei Vakuumkreise mit zwei Pumpen
- Handlich und Kompakt
- Multifunktional
- Selbstfahrend
- Millimetergenau
- Arbeitssparend
- Verbessert das Arbeitsumfeld
- Dänisch Premium Produkte von höchster Qualität

Die Tragkraft und die präzisen Bewegungen des Lifts machen die Maschine äußerst geeignet für die Montage von beispielsweise schweren Brandschutztüren.



Der SL 590 Maxi kommt zunehmend in der Industrie zum Heben von Schwerlasten zum Einsatz.



Die Fenster werden während des gesamten Einbauprozesses sicher am Platz gehalten.



N.A. Christensensvej 39
DK-7900 Nykøbing Mors
Tel: +45 97 72 29 11
E-mail: smart@smartlift.dk
www.smartlift.dk

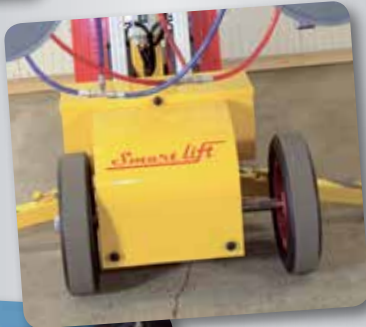
Smart Lift
DENMARK



Das Joch ist in alle erdenklichen Richtungen bewegbar.



Der SL 580 Maxi ist bis zu 100 mm seitverschiebbar zur Feinjustierung beim Fenstereinbau.

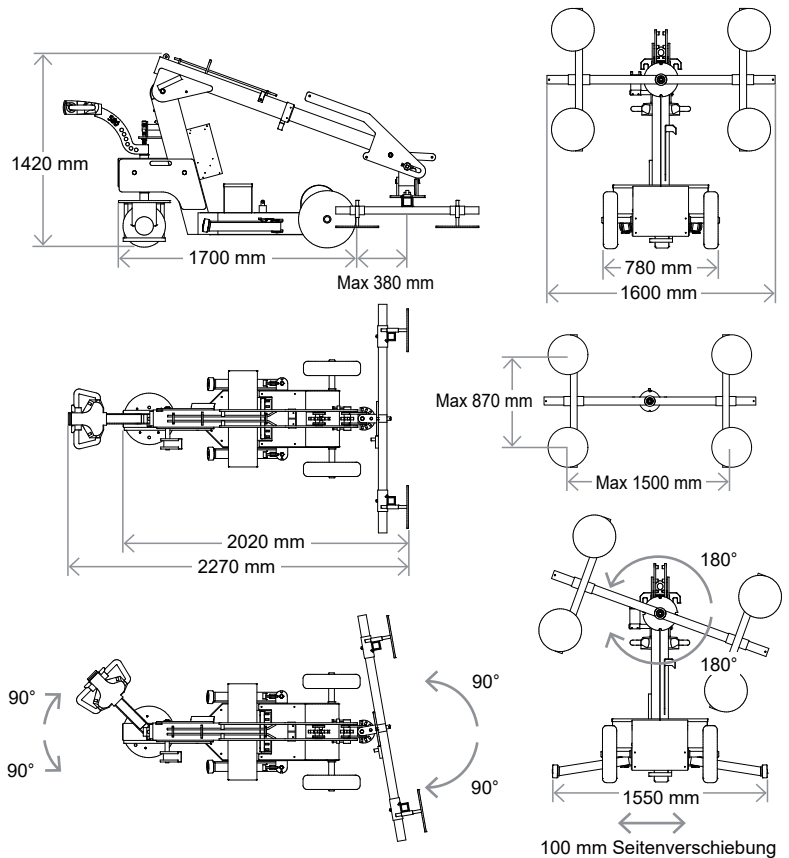
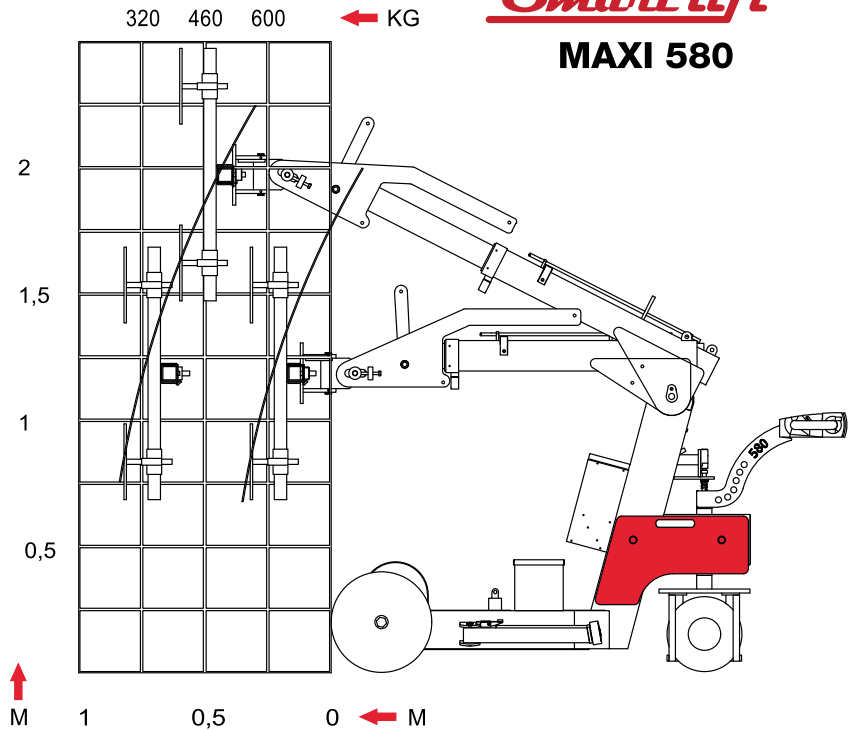


Der Transport des Lifts erfolgt in einem Transporter oder auf einem Anhänger.

Technical data

Beschreibung	Wert
Gewicht	697 kg
Höhe	1420 mm
Breite(min)	780 mm
Länge(min)	2020 mm
Ausfahren des Arms	500 mm
Kippen des Jochs von horizontal 25° hinter / 105° vorwärts	
Seitenverschiebung	100 mm
Vakuumsaugsystem	2 Kreise
Ladestrom	230 volt
Integriertes Ladegerät	Ctek XT 14000
Ladezeit	Ca. 8 Stunden
Batterien (2 x 12v) 24 Volt	2 x 90 A
Betriebsdauer	Ca. 30 Stunden
Hinterradantrieb	1000 Watt
Saugnapfe	4 Stck. Ø 400 mm

Hubkapazität
Smart lift
MAXI 580



N.A. Christensensvej 39
DK-7900 Nykøbing Mors
Tel: +45 97 72 29 11
E-mail: smart@smartlift.dk
www.smartlift.dk