

**SL 280 Standard**  
– kompakt und handlich

# SL 280 Standard

für den Innenbereich



## Trägt und hantiert Objekte bis 280 kg

Der SL 280 Standard ist ein kompakter und flexibler Lift mit minimalem Wendekreis. Der Lift ist mit elektrischem und bis auf 50 cm ausfahrbarem Hebearm ausgestattet.

- Zwei Vakuumkreise mit zwei Pumpen
- Sichere Präzisionsarbeit
- Handlich und sehr kompakt
- Multifunktionell
- Selbstfahrend
- Dänischen Premium-Produkte von höchster Qualität

*Ein flexibler Lift mit sehr vielseitigem Einsatzspektrum.*



*Die Maschine ist auch mit Spezialvorrichtung zum Hantieren von anderen Materialien lieferbar.*



N.A. Christensensvej 39  
DK-7900 Nykøbing Mors  
Tel: +45 97 72 29 11  
E-mail: [smart@smartlift.dk](mailto:smart@smartlift.dk)  
[www.smartlift.dk](http://www.smartlift.dk)

**Smart Lift**  
DENMARK

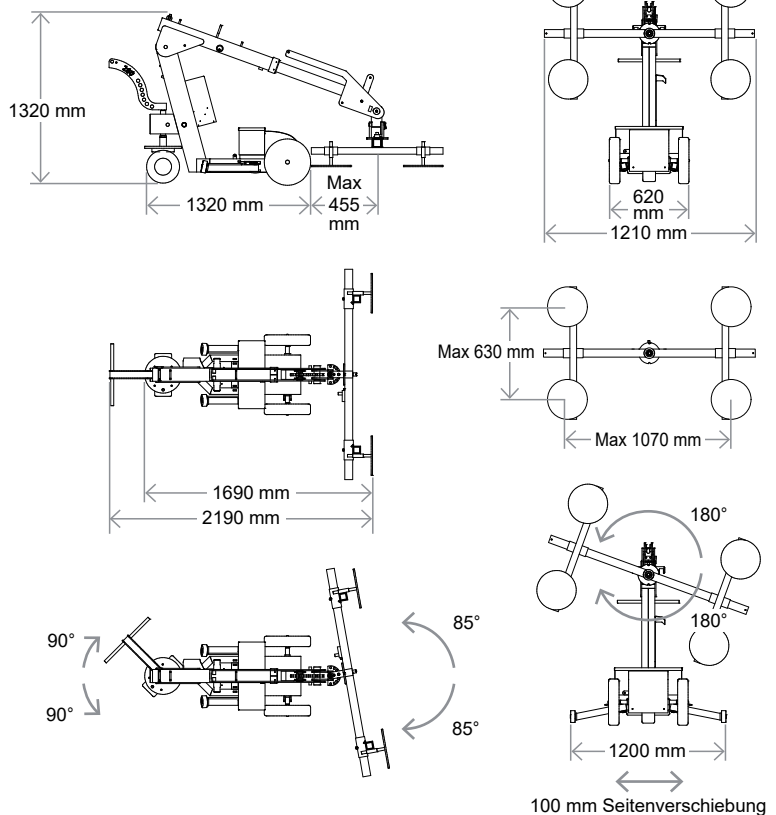
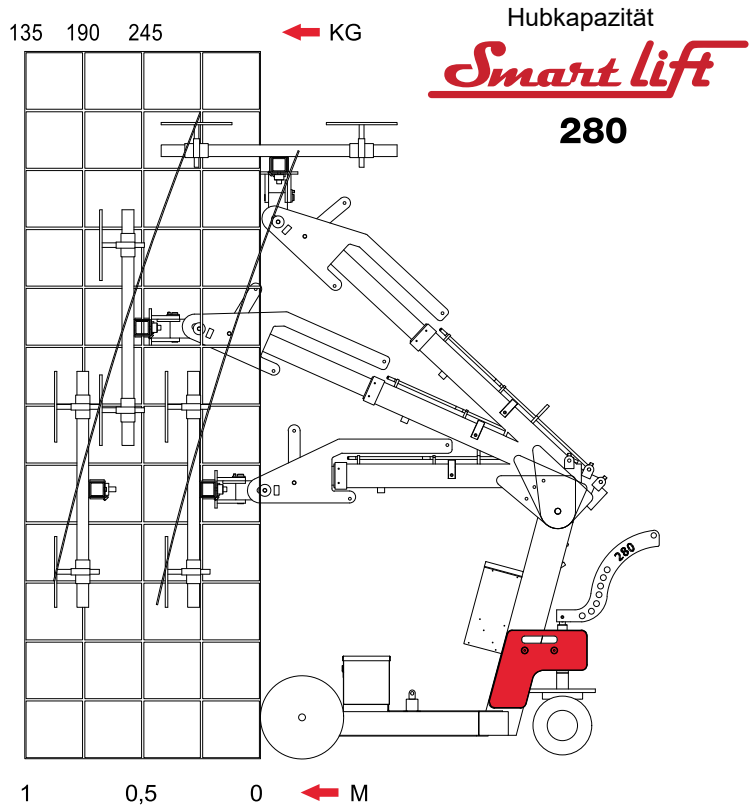
Seitenverschiebung bis zur letzten präzisen Korrektur vor der Montage.



Der Lift ist in allen denkbaren Richtungen bewegbar.



Der Transport des Lifts erfolgt in einem Transporter oder auf einem Anhänger.



## Technical data

Beschreibung	Wert
Gewicht	470 kg
Höhe	1320 mm
Breite (min)	620 mm
Länge (min)	1400 mm
Ausfahren des Arms	500 mm
Kippen des Jochs	50° hinter og 50° vorwärts
Seitenverschiebung	100 mm
Vakuumsaugsystem	2-Kreise
Ladestrom	230 volt
Integriertes Ladegerät	Cetek XT 14000
Ladezeit	Ca. 8 Stunden
Batterien (2 x 12v) 24 Volt	2 x 60 A
Betriebsdauer	Ca. 30 Stunden
Hinterradantrieb	700 Watt
Saugnäpfe	4 Stck. Ø 300 mm

N.A. Christensensvej 39  
 DK - 7900 Nykøbing Mors  
 Tel: +45 97 72 29 11  
 E-mail: smart@smartlift.dk  
 www.smartlift.dk